

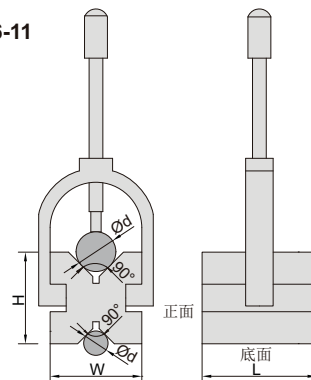
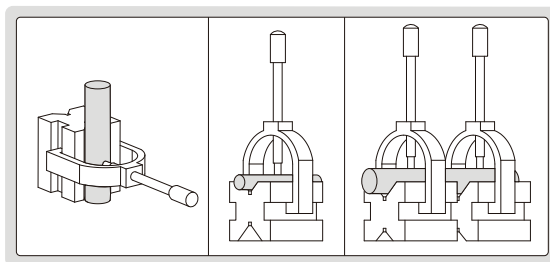
V形架



6896-10

6896-11

- 符合企业标准
- 可夹持圆柱形工件用于检验和机加工
- 包含两个V形架
- 合金钢
- 硬度HRC60±2
- 顶面的V形槽适用于大圆柱
- 底面的V形槽适用于小圆柱(除6896-10外)



型号	尺寸(L×W×H)	圆柱直径(Ød)	V形槽对顶面和底面的平行度	V形槽对正面和背面的垂直度	两个V形架的等高度
6896-10	25×20×20mm	3-20mm	3µm	3µm	3µm
6896-11	50×40×40mm	5-30mm	5µm	5µm	5µm
6896-12	80×63×63mm	7-63mm	5µm	5µm	5µm
6896-13	100×80×80mm	7-80mm	5µm	5µm	5µm
6896-14	70×140×140mm	9-140mm	5µm	5µm	5µm